



ООО «ВОЗРОЖДЕНИЕ»

ОКПД2 26.30.50.110

ТУ 26.30.50-007-33120038-2017

УТВЕРЖДЕН

ВЗР.2478.001 ЛУ

ТУРНИКЕТ МОДЕЛЬ СУВЕ С-03

ВЗР.2478.001 РЭ РУКОВОДСТВО ПО ЭКСПЛУАТАЦИИ

Листов 40

2020

СОДЕРЖАНИЕ

| | | |
|----------|--|-----------|
| 1 | Описание и работа | 4 |
| 1.1 | Описание и работа изделия | 4 |
| 1.2 | Описание и работа пульта управления Oxgard Praktika | 8 |
| 2 | Использование по назначению | 9 |
| 2.1 | Эксплуатационные ограничения | 9 |
| 2.2 | Подготовка изделия к использованию | 10 |
| 2.3 | Эксплуатация изделия | 14 |
| 2.4 | Действия в экстремальных условиях | 18 |
| 3 | Техническое обслуживание | 19 |
| 3.1 | Общие указания | 19 |
| 3.2 | Меры безопасности | 20 |
| 3.3 | Порядок проведения технического обслуживания изделия | 21 |
| 3.4 | Внешний осмотр изделия | 21 |
| 3.5 | Частичная разборка изделия | 21 |
| 3.6 | Проверка узлов изделия | 26 |
| 3.7 | Смазка подвижных частей механизма изделия | 26 |
| 3.8 | Сборка и проверка работоспособности изделия | 27 |
| 4 | Текущий ремонт | 28 |
| 4.1 | Текущий ремонт изделия | 28 |
| 4.2 | Текущий ремонт составных частей изделия | 29 |
| 4.3 | Неисправности в течение гарантийного срока | 29 |
| 5 | Хранение | 30 |
| 6 | Транспортирование | 31 |
| 7 | Утилизация | 32 |
| | ПРИЛОЖЕНИЕ А — Дистрибьюторы и сервисные центры | 33 |
| | Перечень принятых сокращений | 39 |

Настоящее руководство по эксплуатации (РЭ) распространяется на Турникет Oxgard CUBE C-03 и его модификаций (далее по тексту – изделие).
Версия прошивки изделия:

FW v.d. 4.

Предприятие – изготовитель оставляет за собой право без дополнительных уведомлений менять комплектацию, технические характеристики и внешний вид изделия

Перед эксплуатацией изделия следует дополнительно ознакомиться с Формуляром ВЗР.2478.001 ФО.

Настоящее РЭ, является документом, удостоверяющим гарантированные изготовителем основные параметры и характеристики изделия.

РЭ предназначено для изучения принципа работы, устройства и конструкции изделия с целью правильной эксплуатации, обеспечения полного использования технических возможностей и поддержания в постоянной готовности к работе.

1 ОПИСАНИЕ И РАБОТА

1.1 Описание и работа изделия

1.1.1 Турникет Oхgard CUBE C-03 предназначен для контроля доступа и управления потоками людей, обеспечивая разделение их потока «по одному».

Изделие может использоваться на проходных предприятий, организаций и банков, в учебных заведениях, спортивно-развлекательных объектах, магазинах, вокзалах и в других учреждениях.

Для обеспечения удобного и быстрого прохода людей рекомендуется устанавливать по одному изделию на каждые 500 человек, работающих в одну смену.

1.1.2 Состав изделия приведен в таблице 1.

Таблица 1 – Состав изделия

| Обозначение изделия | Наименование изделия | Количество | Примечание |
|-----------------------------|--|------------|------------|
| Турникет | CUBE C-03 | 1 | |
| Пульт ПУ | Универсальный пульт управления Praktika | 1 | |
| Источник питания* | | 1 | |
| Комплект секции ограждения* | Ограждение Praktika | 1 | |



Примечание — Составные части изделия, отмеченные (*), поставляется опционально.

1.1.3 Технические характеристики изделия приведены в таблице 2

Таблица 2 – Технические характеристики

| Наименование параметра | Значение |
|--|------------------------------|
| Габаритные размеры (ВхШхД), мм: - в рабочем состоянии - со сложенными планками | 1024x800x830 1024x200x300 |
| Вес, кг | 25,0 |
| Диапазон температур, °С: - эксплуатация - транспортировка и хранение | +1...+40 +1...+40 |
| Относительная влажность воздуха, %, не более | 80 |
| Ширина формируемого прохода, мм | 550-580 |
| Пропускная способность, чел/мин | 30 |
| Макс. кол-во подключаемых пультов, шт. | 2 |
| Срок службы, лет | 8 |
| Напряжение питания (постоянный ток), В: -номинальное -рабочее | 12,0 10,8...13,2 |
| Средний ток в режиме ожидания*, А | 0,7 |
| Средний ток в режиме прохода*, А | 0,7 |
| Максимальный ток потребления*, А | 1,5 |



Примечание — * токовые значения указаны при номинальном напряжении питания

1.1.4 Устройство изделия.

Корпус турникета выполнен из крашенной и шлифованной нержавеющей стали, а преграждающие планки – из шлифованной нержавеющей стали.

В стойке турникета имеется съемная пластина из нержавеющей стали для быстрого доступа к месту укладки управляющих кабелей. В нижней части стойки турникета имеется отверстие для ввода этих кабелей. Для подключения кабелей БП, ПУ и СКУД используется плата управления, расположенная под съемной крышкой в блоке преграждающих планок.

Рисунок 1 – крышка основания (крепится на двухсторонний скотч), она скрывает крепление турникета к полу.

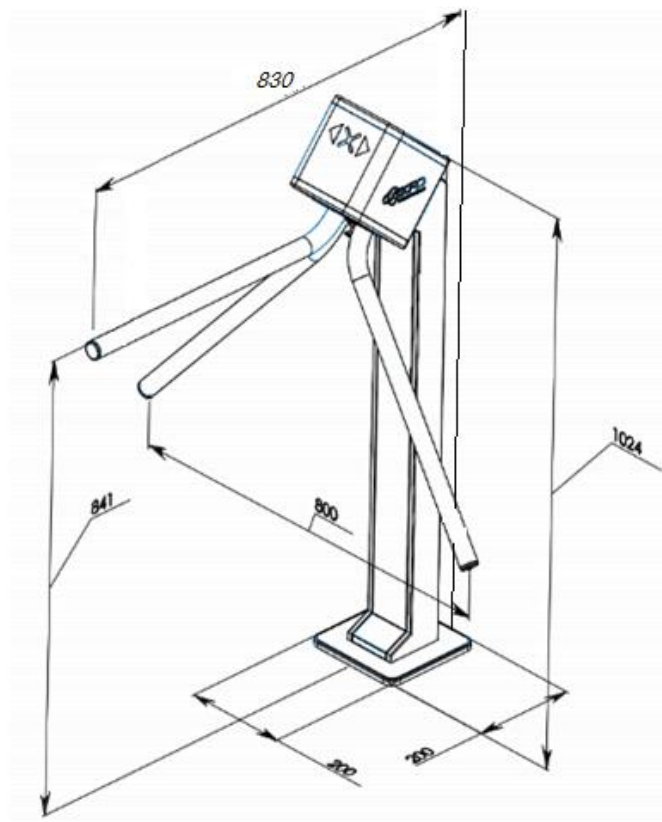


Рисунок 1 – Общий вид турникета

1.1.5 Система индикации.

Панель индикации расположена в верхней части турникета за вставкой из акрилового стекла. Рисунок 2 – режимы работы турникета отображаются на панелях в виде мнемонических знаков разрешения и запрещения прохода.

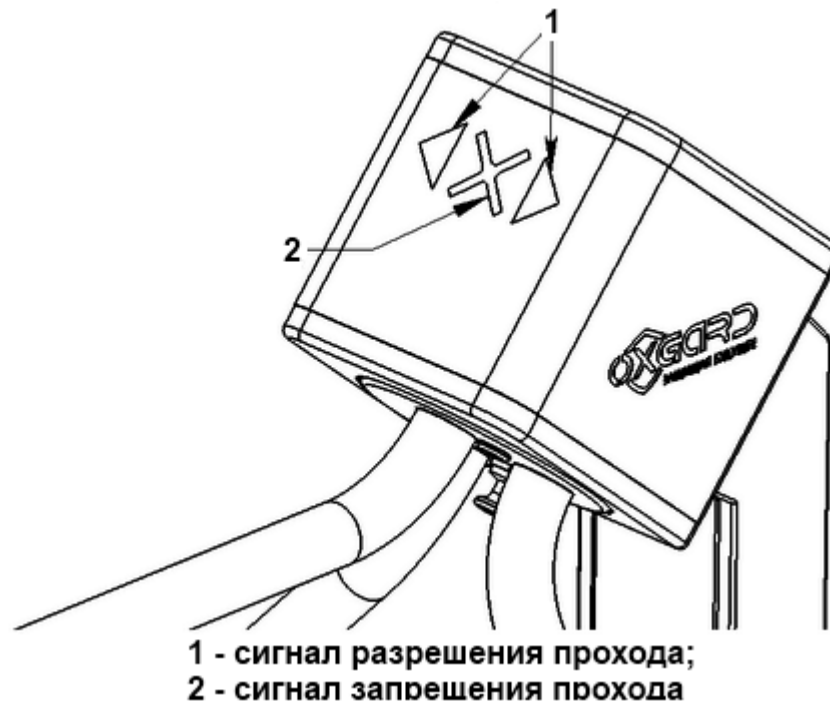


Рисунок 2 – Внешний вид панели индикации

1.1.6 Маркировка содержит товарный знак предприятия–изготовителя, обозначение, заводской номер.

1.1.7 Габариты упаковочной тары составляют:

- 1) Высота 270 мм;
- 2) Ширина 430 мм;
- 3) Длина 970 мм.

1.2 Описание и работа пульта управления Oxgard Praktika

Универсальный пульт Oxgard Praktika предназначен для управления турникетами Oxgard.

1.2.1 Корпус выполнен из нержавеющей стали, на лицевой стороне расположены кнопки управления и светодиодные индикаторы режимов работы. Технические характеристики приведены в таблице 3.

Таблица 3 – Технические характеристики

| Наименование параметра | Значение |
|--|----------------------|
| Габаритные размеры (ВхШхД), мм | 25X107x107 |
| Вес, кг | 0,5 |
| Диапазон температур, °С: - эксплуатация - транспортировка и хранение | +1...+40 +1...+40 |
| Относительная влажность воздуха, %, не более | 80 |
| Срок службы, лет | 8 |
| Напряжение питания (постоянный ток), В: -номинальное -рабочее | 12,0 7,5...15,0 |

1.2.2 Конструктивные особенности:

- 1) Возможность подключения двух пультов к одному турникету;
- 2) Высокая помехоустойчивость;
- 3) Длина провода от пульта к турникету может составлять до километра без потери в скорости передачи команд;
- 4) Стандартная длина кабеля, поставляемого в комплекте, составляет 5 метров.

2 ИСПОЛЬЗОВАНИЕ ПО НАЗНАЧЕНИЮ

2.1 Эксплуатационные ограничения



ВНИМАНИЕ: НЕСОБЛЮДЕНИЕ ТРЕБОВАНИЙ БЕЗОПАСНОСТИ, УКАЗАННЫХ В ДАННОМ РАЗДЕЛЕ, МОЖЕТ ПОВЛЕЧЬ ЗА СОБОЙ НАНЕСЕНИЕ УЩЕРБА ЖИЗНИ И ЗДОРОВЬЮ ЛЮДЕЙ, ПОЛНОЙ ИЛИ ЧАСТИЧНОЙ ПОТЕРЕ РАБОТОСПОСОБНОСТИ ИЗДЕЛИЯ И (ИЛИ) ВСПОМОГАТЕЛЬНОГО ОБОРУДОВАНИЯ.



ВНИМАНИЕ: УСТАНОВКА ТУРНИКЕТА ДОЛЖНА ПРОИЗВОДИТЬСЯ КВАЛИФИЦИРОВАННЫМИ СПЕЦИАЛИСТАМИ СОГЛАСНО ИНСТРУКЦИИ ПО МОНТАЖУ.



ВНИМАНИЕ: ПРЕДПРИЯТИЕ-ИЗГОТОВИТЕЛЬ СНИМАЕТ С СЕБЯ ОТВЕТСТВЕННОСТЬ ЗА НАНЕСЕНИЕ УЩЕРБА ЖИЗНИ И ЗДОРОВЬЮ ЛЮДЕЙ, ПОЛНОЙ ИЛИ ЧАСТИЧНОЙ ПОТЕРЕ РАБОТОСПОСОБНОСТИ ИЗДЕЛИЯ И (ИЛИ) ВСПОМОГАТЕЛЬНОГО ОБОРУДОВАНИЯ ПРИ НЕСОБЛЮДЕНИИ ТРЕБОВАНИЙ БЕЗОПАСНОСТИ, УКАЗАННЫХ В ДАННОМ РАЗДЕЛЕ, А ТАКЖЕ ПРЕКРАЩАЕТ ДЕЙСТВИЕ ГАРАНТИИ НА ИЗДЕЛИЕ.



ЗАПРЕЩАЕТСЯ:

УСТАНАВЛИВАТЬ БЛОК ПИТАНИЯ ВНУТРИ КОРПУСА ТУРНИКЕТА, Т.К. ЭТО МОЖЕТ ПРИВЕСТИ К ПОРАЖЕНИЮ ЛЮДЕЙ ЭЛЕКТРИЧЕСКИМ ТОКОМ.

УСТАНАВЛИВАТЬ ТУРНИКЕТ ВНЕ СУХИХ И ОТАПЛИВАЕМЫХ ПОМЕЩЕНИЙ.

ПРЕПЯТСТВОВАТЬ ИЛИ УСКОРЯТЬ ДВИЖЕНИЕ ПЛАНОК ТУРНИКЕТА.

ПРИМЕНЯТЬ ДЛЯ ЧИСТКИ ИЗДЕЛИЯ ХИМИЧЕСКИ АГРЕССИВНЫЕ К МАТЕРИАЛАМ КОРПУСА ПАСТЫ И ЖИДКОСТИ.

2.2 Подготовка изделия к использованию

2.2.1 Меры безопасности при подготовке изделия



ВНИМАНИЕ: ПЕРЕД ПОДКЛЮЧЕНИЕМ ТУРНИКЕТА, ОСВОБОДИТЕ ЗОНУ ВРАЩЕНИЯ ПЛАНОК ОТ ЛЮДЕЙ И ПОСТОРОННИХ ПРЕДМЕТОВ, ВО ИЗБЕЖАНИЕ ТРАВМ И БЛОКИРОВКИ ТУРНИКЕТА.

2.2.2 Правила и порядок осмотра изделия

Внешний осмотр изделия перед включением его в сеть электропитания должен проводиться в обязательном порядке и включает в себя:

- 1) проверку отсутствия механических повреждений корпуса изделия: трещины, сквозные отверстия от выпавшего крепежа;
- 2) тщательный осмотр всех соединений изделия.

2.2.3 Включение изделия.

Подключить БП к сети ~220 вольт и затем включить. На панели индикации турникета загорится красный крест, запрещающий проход, на ПУ светодиодный индикатор кнопки (Рисунок 5 – 2) загорится красным. Одна из планок находится в преграждающем состоянии, запрещающем проход.

Турникет готов к работе.

2.2.4 Осмотр и проверка готовности изделия к использованию:

Рисунок 3 – возможный свободный ход планки, в режиме STOP составляет по 6 градусов в каждую сторону.

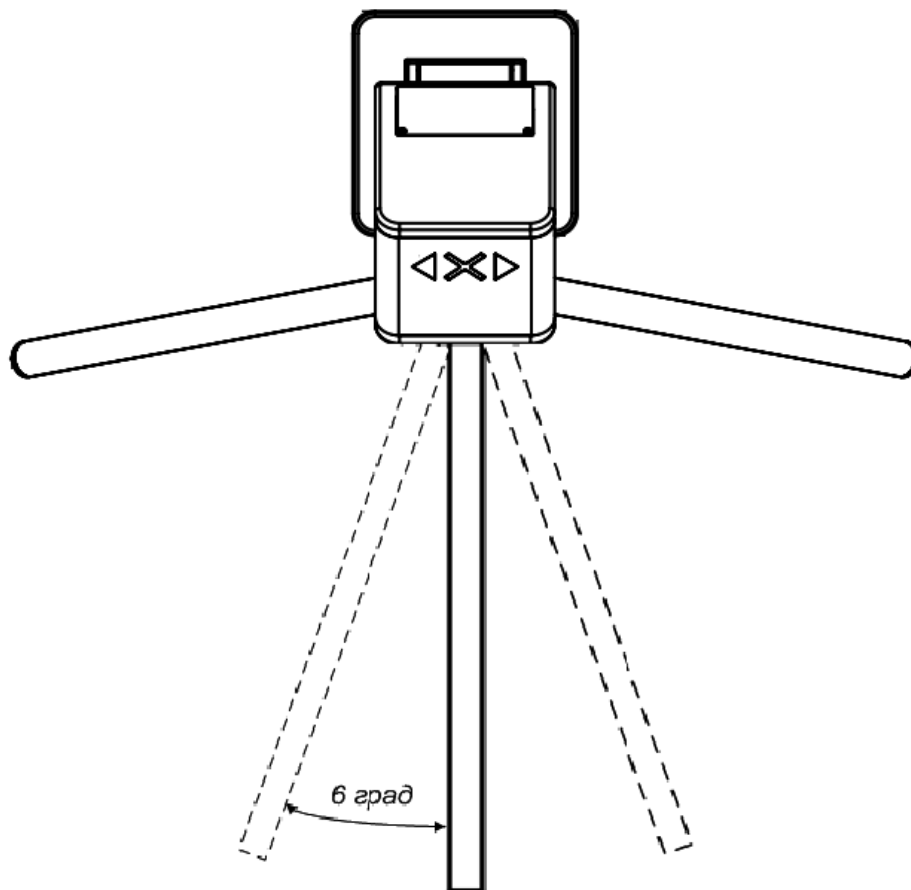
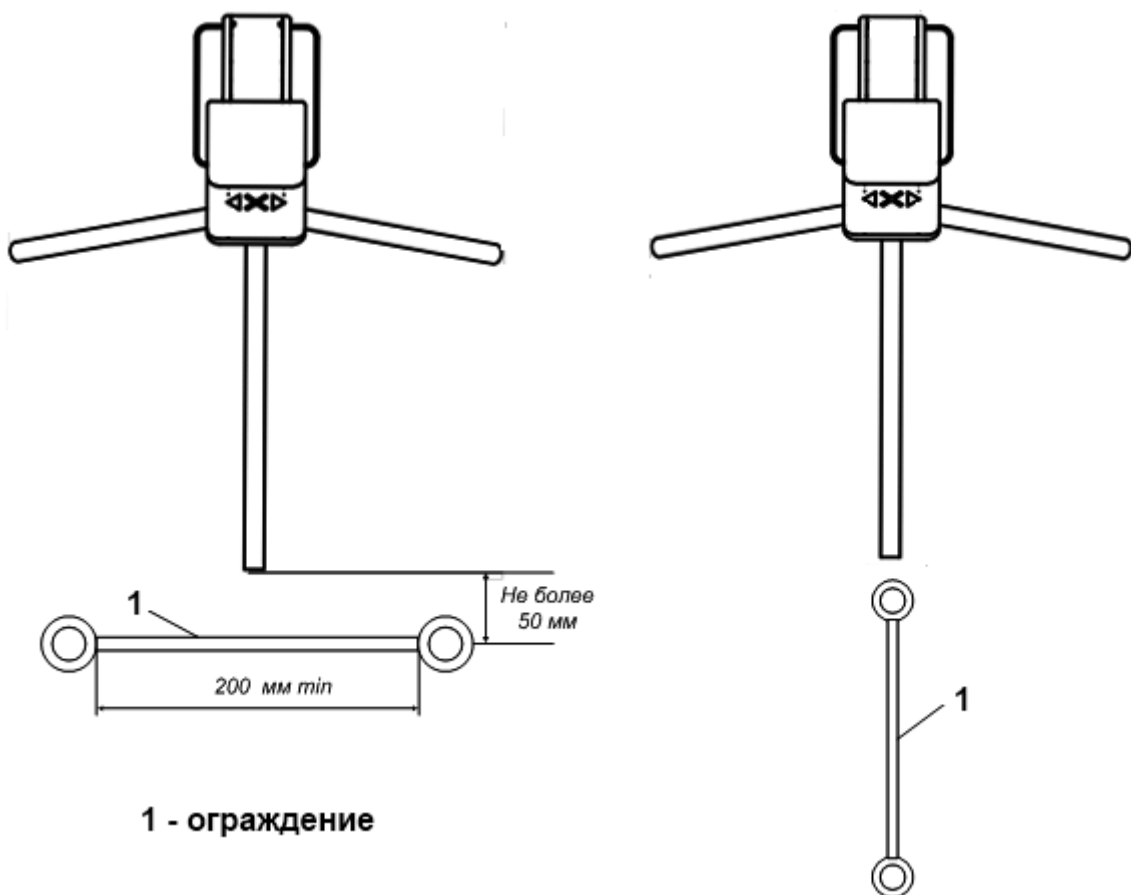


Рисунок 3 – Возможный свободный ход планки в режиме «STOP»

2.2.5 Указания об ориентировании изделия.



ВНИМАНИЕ: ДЛЯ РЕГИСТРАЦИИ ПРОХОДОВ ПРИ РАБОТЕ ТУРНИКЕТА ПОД УПРАВЛЕНИЕМ СКУД И ИСКЛЮЧЕНИЯ НЕСАНКЦИОНИРОВАННЫХ ПРОХОДОВ, НЕОБХОДИМО ОРГАНИЗОВЫВАТЬ ЗОНЫ ПРОХОДА.



Рекомендованная схема

Не рекомендованная схема

Рисунок 4 – Организация зоны прохода турникета.

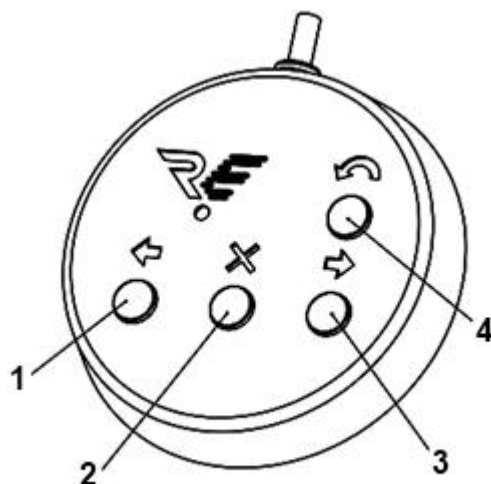
2.2.6 Настройки пульта управления

Рисунок 5 – внешний вид ПУ. Изделие относительно пользователя может быть установлено различными способами. В некоторых случаях требуется поменять местами кнопки прохода влево/вправо. Это можно сделать с помощью следующих операций:

- 1) Включить питание изделия;
- 2) Нажать и удерживать кнопки **влево** (1) и **вправо** (3); до появления мигания светодиодов на кнопках **влево** (1), **вправо** (3).
- 3) Нажать и отпустить кнопку **стоп** (2).
- 4) Нажать и отпустить кнопку **влево** (1).

Теперь при нажатии кнопки влево будет разрешён проход вправо и наоборот. Текущее назначение кнопок запоминается и не сбрасывается при выключении питания. Для возврата к первоначальному варианту необходимо повторно проделать вышеуказанную последовательность действий.

Рисунок 5 – кнопки управления 1 (влево), 2 (стоп), 3 (вправо), 4 (антипаника) и светодиодные индикаторы режимов работы изделия.



1 - влево; 2 - стоп; 3- вправо; 4 - антипаника

Рисунок 5 – Внешний вид пульта управления

2.3 Эксплуатация изделия

2.3.1 Режимы работы изделия

Изделие имеет несколько режимов работы. Включение нужного режима осуществлять с помощью ПУ или СКУД. Индикация режимов работы отображается на панели в виде мнемонических знаков разрешения и запрещения прохода. Работа изделия со СКУД рассмотрена в ИМ.

2.3.2 Управление изделием с помощью пульта управления

Рисунок 5 – над каждой кнопкой ПУ находится светодиодный индикатор отображающий режим работы турникета.

Режим «Стоп»

Режим «Стоп» устанавливается при включении изделия. Переход из другого режима в режим «Стоп» осуществлять с помощью кнопки 2, при этом над кнопкой 2 светодиодный индикатор загорается красным. В этом режиме запрещен проход в обе стороны.

Средняя планка может быть отклонена от исходного положения на небольшой угол 6 градусов. При отклонении планки стопор, не даст повернуть планку для совершения прохода в любую из сторон.

Режим однократного прохода

Кнопка 1(3) включает режим однократного прохода влево (вправо). При включении этого режима будет разрешен один проход влево (вправо) с последующим переходом в режим «Стоп». На панели индикации горит стрелка, показывающая свободный проход влево (вправо).

На ПУ светодиодный индикатор горит зеленым над кнопкой, в сторону которой разрешён проход, и красным над кнопкой 2. Если проход не совершен в течение 5 секунд, изделие автоматически переходит в режим «Стоп».

Режим многократного прохода в одну сторону

Для перехода в этот режим нажать и удерживать кнопку 2, после чего нажать кнопку 1(3). После этого обе кнопки можно отпустить.

Многократный проход отображается на ПУ зелёной индикацией над кнопкой 1(3), красный светодиодный индикатор над кнопкой 2 не горит. На панели индикации отображается стрелка в направлении разрешенного прохода.

В этом режиме проход в разрешённую сторону можно совершать неограниченное количество раз.

Также есть возможность разрешить однократный проход в запрещенную сторону нажатием кнопки 1(3). После совершения этого прохода или по истечении 5 секунд изделие вернётся в исходный режим.

Режим свободного прохода

Для перехода в этот режим нажать и удерживать кнопку 1, после чего нажать кнопку 3 и отпустить обе кнопки. В этом режиме разрешены проходы в обе стороны неограниченное количество раз.

На панели индикации горят стрелки в обе стороны. На ПУ светодиодные индикаторы над кнопками 1 и 3 горят зеленым цветом.

Режим «Антипаника»

Переход в этот режим осуществляется механическим путем.

Переведите турникет в режим «антипаника», для этого нажать на ПУ кнопку 4.

Оттянуть стопор фиксации планок (Рисунок 6 – 1) , удерживая одну планку рукой в зафиксированном положении, другой рукой провернуть вторую планку по часовой стрелке, так чтобы все планки совместились (Рисунок 7 – 1).

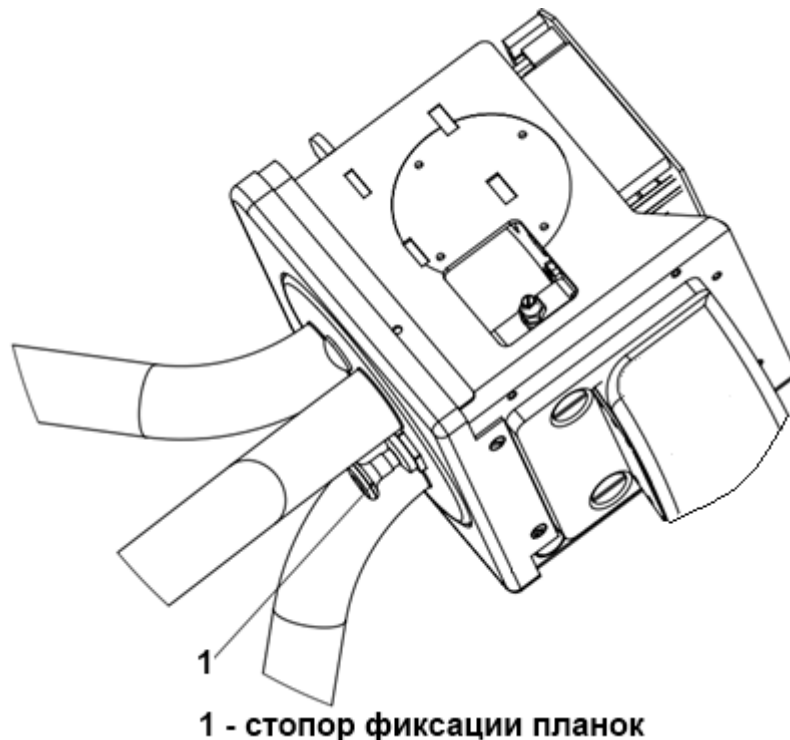


Рисунок 6 – Стопор фиксации планок

Затем все вместе сложенные планки повернуть вниз (Рисунок 7 – 2).

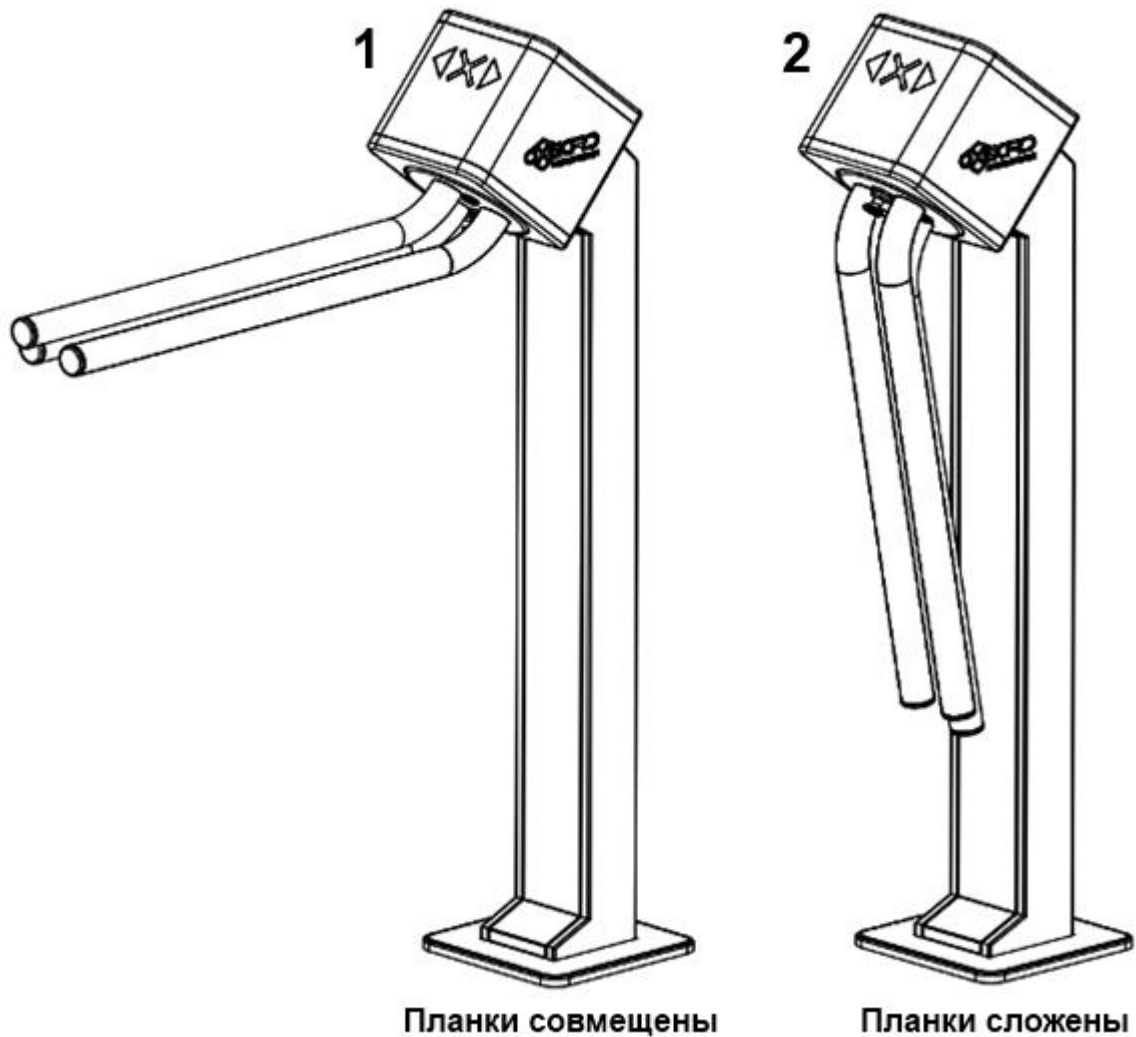


Рисунок 7 – Положения планок

При этом на панели индикации, будут мигать стрелки в обе стороны.

2.4 Действия в экстремальных условиях

Для экстренного открытия прохода использовать режим «Антипаника»: в этом режиме на изделии все планки сложить и освободить проход.



ВНИМАНИЕ: ПРИ ЭКСПЛУАТАЦИИ ИЗДЕЛИЯ ОБРАТИТЬ ВНИМАНИЕ, ЧТО ИСТОЧНИКОМ ПОЖАРНОЙ ОПАСНОСТИ МОГУТ БЫТЬ ЭЛЕКТРИЧЕСКИЕ ЦЕПИ В СЛУЧАЕ ИХ КОРОТКОГО ЗАМЫКАНИЯ, ПРОБОЯ ИЗОЛЯЦИИ И ИСКРЕНИЯ.

При возникновении пожара необходимо отключить внешнюю подачу электроэнергии. Производить гашение пожара, возникшего в изделии, электропроводке и кабелях при помощи порошковых огнетушителей.

3 ТЕХНИЧЕСКОЕ ОБСЛУЖИВАНИЕ

3.1 Общие указания

Техническое обслуживание (далее по тексту ТО) изделия проводить в соответствии с настоящим Руководством по эксплуатации.

3.1.1 В процессе эксплуатации с целью поддержания работоспособности и обеспечения расчётного срока службы изделия необходимо периодически, в том числе в гарантийный период, проводить ТО изделия.

3.1.2 Проводить плановое ТО 1 раз в 6 месяцев. В случае возникновения неисправностей, ТО следует проводить сразу после устранения неисправностей.

3.1.3 При проведении ТО рекомендуется выполнять работы силами двух человек, имеющих квалификацию механика и электромеханика (или электрика) не ниже 3 разряда, изучивших данное Руководство по эксплуатации.

3.2 Меры безопасности

При проведении ТО соблюдать меры безопасности. ТО осуществляется техническим персоналом, прошедшим специальную подготовку.



ЗАПРЕЩАЕТСЯ:

ПРОВОДИТЬ РАБОТЫ С ВКЛЮЧЕННЫМ ПИТАНИЕМ ТУРНИКЕТА. НЕСОБЛЮДЕНИЕ ДАННЫХ ТРЕБОВАНИЙ БЕЗОПАСНОСТИ МОЖЕТ ПОВЛЕЧЬ ЗА СОБОЙ НАНЕСЕНИЕ УЩЕРБА ЖИЗНИ И ЗДОРОВЬЮ ЛЮДЕЙ, ПОЛНОЙ ИЛИ ЧАСТИЧНОЙ ПОТЕРЕ РАБОТОСПОСОБНОСТИ ИЗДЕЛИЯ И (ИЛИ) ВСПОМОГАТЕЛЬНОГО ОБОРУДОВАНИЯ.

СНИМАТЬ С КРЕПЛЕНИЙ МАТЕРИНСКУЮ ПЛАТУ, РАСПОЛОЖЕННУЮ ПОД ПАНЕЛЬЮ ИНДИКАЦИИ. В ПРОТИВНОМ СЛУЧАЕ ЗАВОД-ИЗГОТОВИТЕЛЬ ПРЕКРАЩАЕТ ДЕЙСТВИЕ ГАРАНТИИ НА ИЗДЕЛИЕ.



ВНИМАНИЕ: НЕ РЕКОМЕНДУЕТСЯ РЕГУЛИРОВАТЬ УЗЛЫ ОГРАНИЧЕНИЯ ХОДА СОЛЕНОИДОВ, А ТАКЖЕ РЕГУЛИРОВАТЬ НАТЯЖЕНИЕ ПРУЖИН. ЭТИ УЗЛЫ ОТРЕГУЛИРОВАНЫ НА ЗАВОДЕ-ИЗГОТОВИТЕЛЕ. НАРУШЕНИЕ ЭТИХ РЕГУЛИРОВОК МОЖЕТ ПРИВЕСТИ К СБОЯМ ВСЕЙ ЭЛЕКТРОМЕХАНИЧЕСКОЙ СИСТЕМЫ.

3.3 Порядок проведения технического обслуживания изделия

ТО включает в себя следующий объем работ:

- 1) проведение визуального осмотра состояния изделия;
- 2) частичная разборка турникета, чистка несущего каркаса;
- 3) проверка крепления деталей и узлов турникета;
- 4) смазка подверженных износу деталей исполнительного механизма и механизмов блокировки;
- 5) установка демонтированных деталей на место;
- 6) проведение общей проверки работы турникета.

3.4 Внешний осмотр изделия

3.4.1 Произвести внешний осмотр изделия. Изделие не должно иметь видимых повреждений.

3.5 Частичная разборка изделия

Для получения доступа ко всем необходимым узлам турникета нужно выполнить его частичную разборку.

Рисунок 8 – в данный объем работ входит демонтаж защитного кожуха (3), декоративной панели (6), узла преграждающих планок (под кожухом).

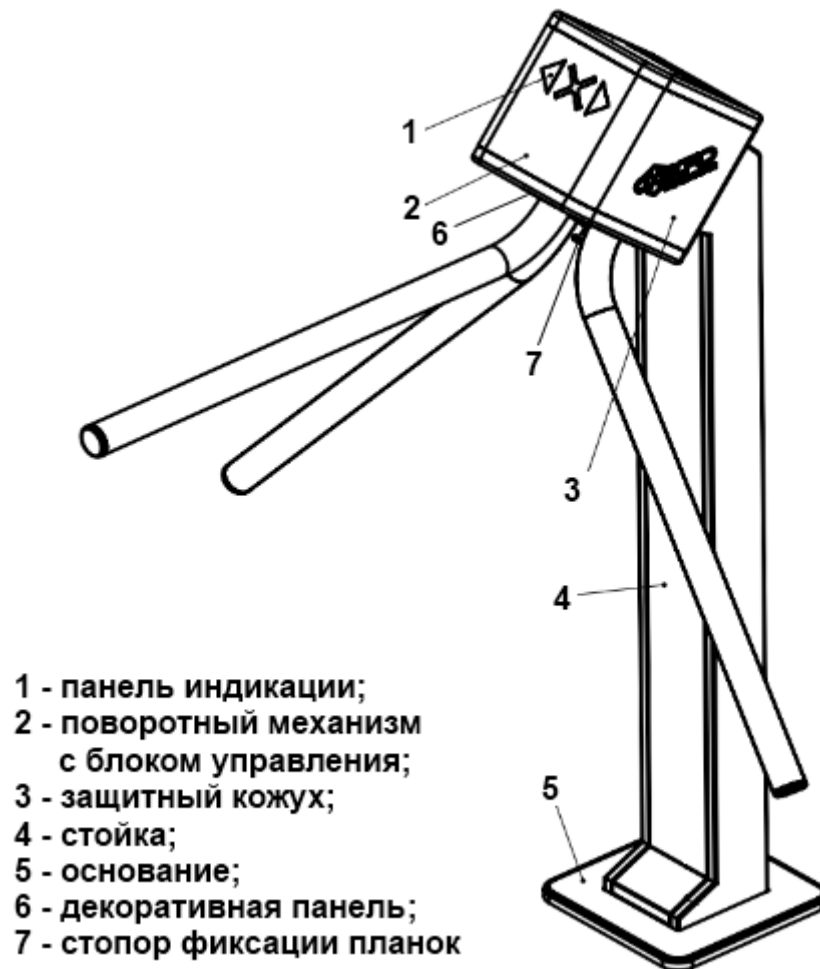


Рисунок 8 – Основные панели изделия

Для удобства работы сложить преграждающие планки: оттянуть стопор фиксации планок (7) и удерживая планку рукой в зафиксированном положении, другой рукой провернуть вторую планку по часовой стрелке, так чтобы все планки совместились, опустить сложенные планки вниз.

3.5.1 Выключить источник питания турникета и отсоединить его от сети.

3.5.2 Демонтаж защитного кожуха:

Рисунок 9 – открутить два винта (1) и четыре винта (2), плавно сдвинуть кожух вверх (по стрелке)

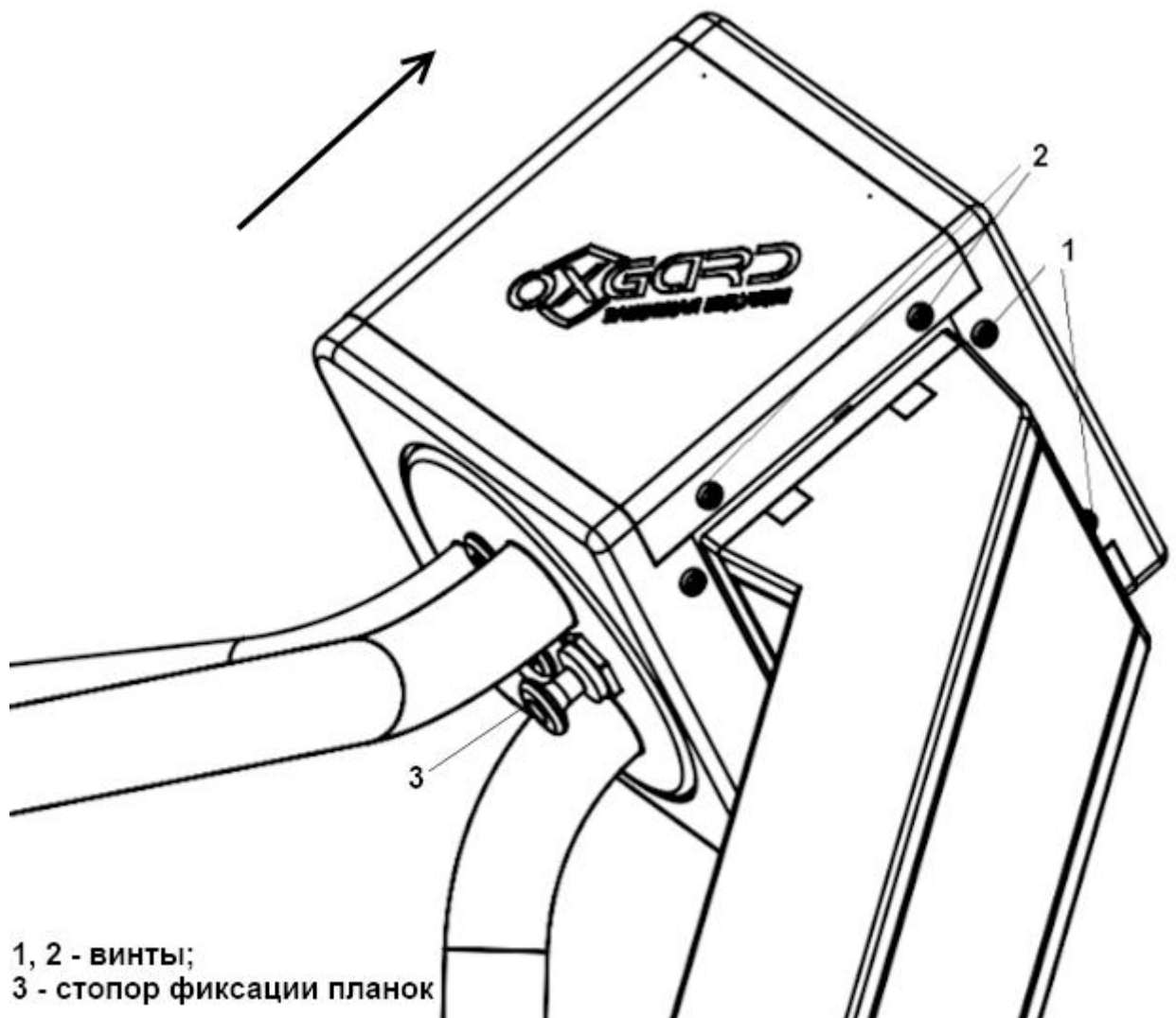
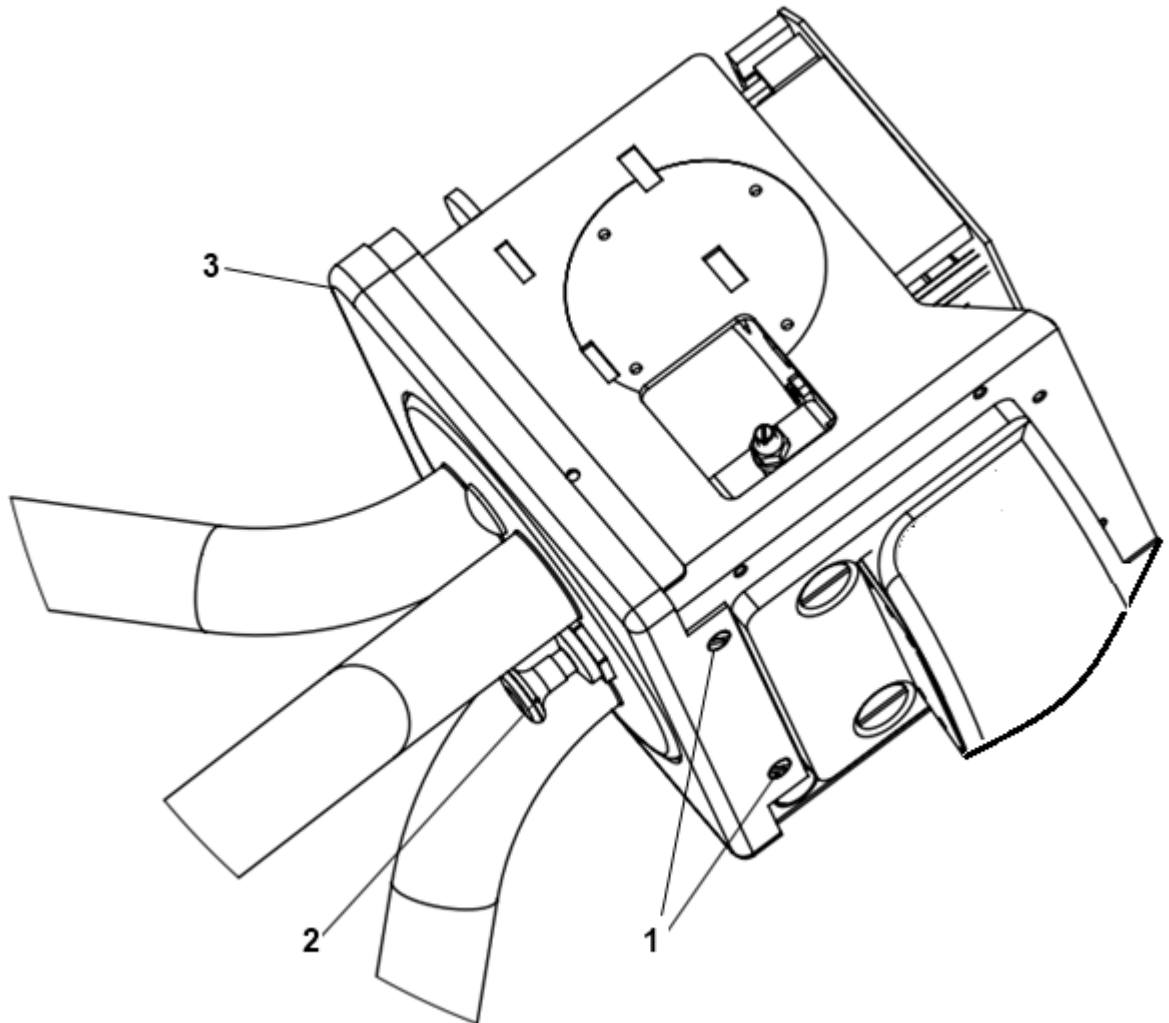


Рисунок 9 – Демонтаж защитного кожуха

Сдвинуть кожух до конца и освободить доступ к поворотному механизму.

3.5.3 Снять декоративную панель:

Рисунок 10 – открутить 2 винта (1) и снять декоративную панель (3).



1 - винты; 2- стопор фиксации планок; декоративная панель

Рисунок 10 – Демонтаж декоративной панели

3.5.4 Снять узел преграждающих планок:

Рисунок 11 – открутить стопор фиксации (2) с помощью торцевого ключа D22.

Открутить винт М6, который находится в отверстии, где был закреплен стопор фиксации с помощью шестигранника S5.

Рисунок 11 – открутить два винта (1) М6 с помощью шестигранника S5 и снять узел.

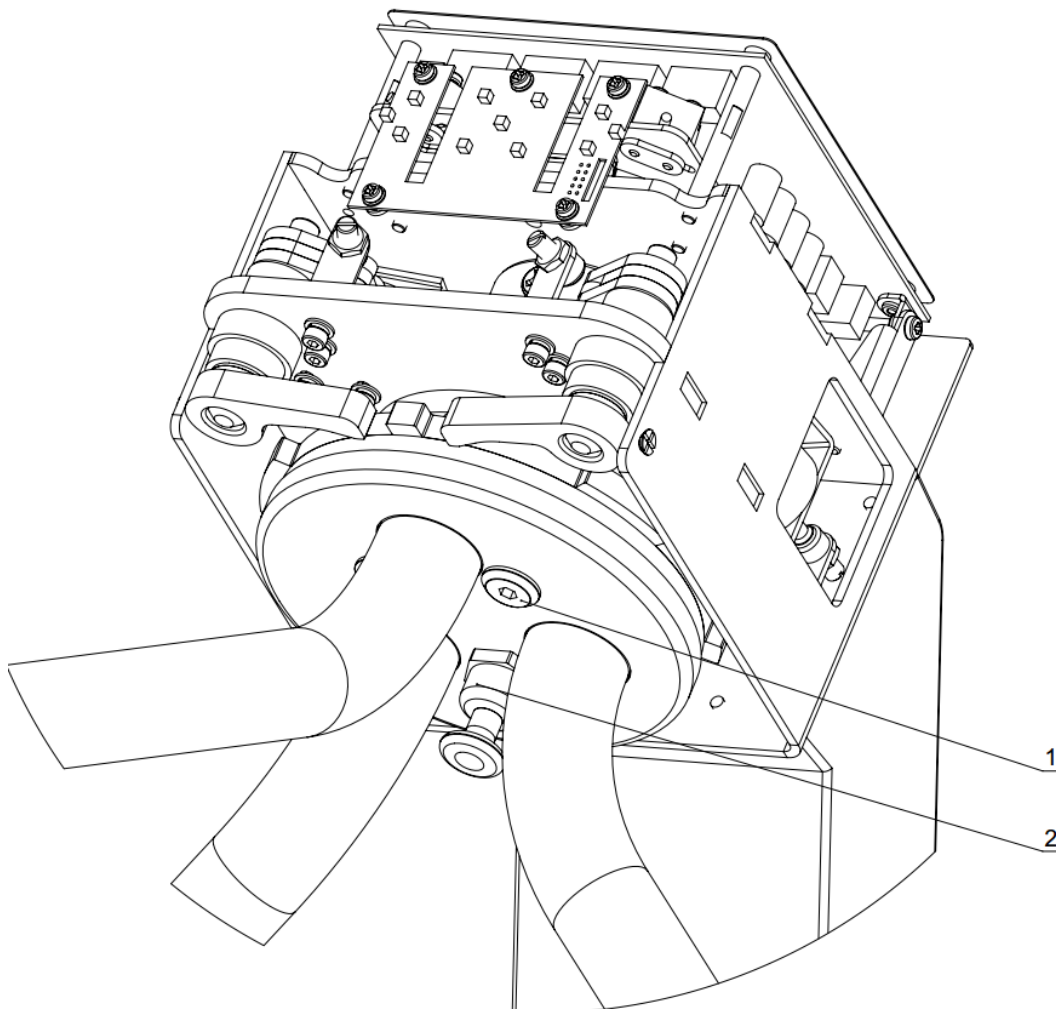


Рисунок 11 – Демонтаж узла преграждающих планок

3.6 Проверка узлов изделия

3.6.1 Очистить несущий каркас от загрязнений.

3.6.2 Проверить надежность крепления всех кабелей.

3.6.3 Проверить и, при необходимости, подтянуть резьбовые соединения креплений узлов турникета.

3.7 Смазка подвижных частей механизма изделия



Смазку производить машинным маслом класса вязкости 5W-20 по 2-3 капли в каждый подвижный узел.

Рисунок 12 – смазать элементы механизма (1, 2) турникета.

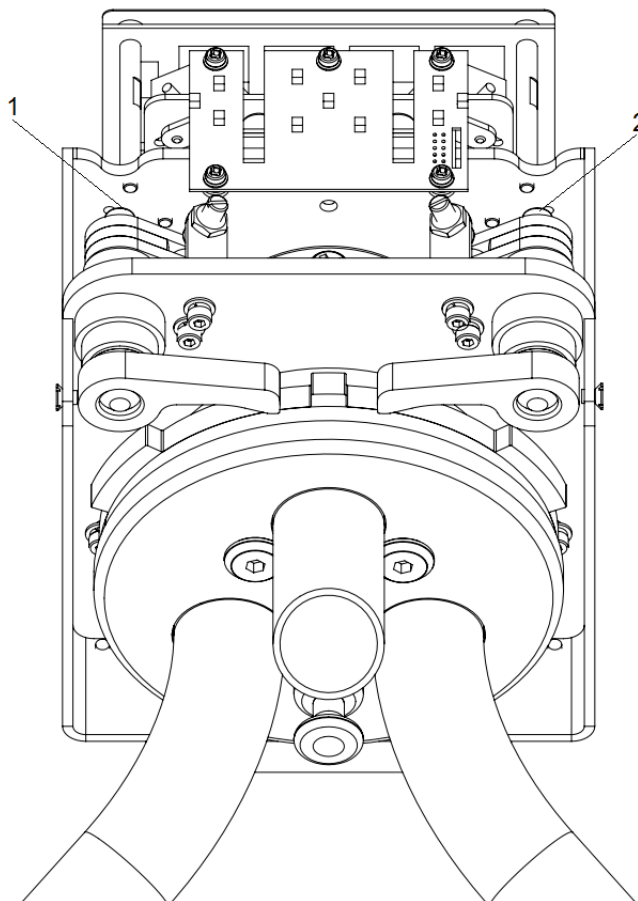


Рисунок 12 – Элементы механизма турникета

3.8 Сборка и проверка работоспособности изделия

Выполнить сборку изделия в обратном порядке:

- 1) установить узел преграждающих планок;
- 2) установить декоративную панель;
- 3) установить защитный кожух;
- 4) включить питание турникета;
- 5) провести проверку работоспособности, совершив несколько тестовых проходов.

При отсутствии постороннего шума и каких-либо нарушений режимов работы турникет готов к эксплуатации.

В случае обнаружения во время ТО изделия каких-либо дефектов его узлов рекомендуется обратиться в сервисные службы за консультацией.

Список адресов официальных дистрибьюторов и сервисных центров приведен в Приложении А и доступен на сайте: www.oxgard.ru



При необходимости ремонта поврежденных окрашенных поверхностей следует пользоваться порошковой краской, идентичной поврежденной (RAL9005), руководствуясь инструкцией по ее применению.

4 ТЕКУЩИЙ РЕМОНТ

4.1 Текущий ремонт изделия

Текущий ремонт изделия не производится. При возникновении неисправностей, перечисленных в таблице 4, предпринять указанные действия.

Таблица 4 – Типовые неисправности изделия

| Неисправность | Действие |
|---------------------------------------|--|
| БП подключен, но турникет не работает | 1) Проверить правильность подключения проводов питания; 2) Проверить предохранитель на кросс-плате. |
| Не работает ПУ | 1) Проверить правильность подключения пульта; 2) Если +12V и GND подключены правильно, попробуйте поменять местами CL и CH. |
| Турникет работает не корректно | Откалибровать турникет. |

При возникновении прочих неисправностей обратиться в сервисные службы.

4.2 Текущий ремонт составных частей изделия

Текущий ремонт составных частей изделия проводить путем замены неисправных частей на заведомо исправные.

При невозможности замены или отсутствии заведомо исправных составных частей изделия должен применяться фирменный метод ремонта.

4.3 Неисправности в течение гарантийного срока

Если неисправность произошла в течение гарантийного срока (Формуляр ВЗР.247800.001 ФО), то необходимо направить рекламацию в адрес предприятия-изготовителя.

Для этого необходимо:

- 1) составить технически обоснованный Акт рекламации;
- 2) сделать выписки из раздела ФО - «Ремонт»;
- 3) сделать выписки из раздела ФО - «Консервация».

5 ХРАНЕНИЕ

Хранить изделие допускается в сухих (без конденсации влаги) отапливаемых помещениях при температуре от +1 до +40°C. В помещении для хранения не должно быть паров кислот, щелочей, а также газов, вызывающих коррозию.

Допускается кратковременное, не более 3-х суток, хранение изделия в заводской упаковке в сухих неотапливаемых помещениях, закрытых кузовах транспорта.

После хранения в неотапливаемых помещениях, перед вводом в эксплуатацию, изделие выдержать в помещении с нормальными климатическими условиями в течение 12 часов.

6 ТРАНСПОРТИРОВАНИЕ

Изделие в заводской упаковке можно перевозить воздушным, крытым автомобильным и железнодорожным транспортом с защитой от прямого воздействия атмосферных осадков и пыли без ограничения дальности.

При транспортировке и хранении изделий на евро-поддонах допускается штабелировать коробки в 2 ряда.

Погрузочные и разгрузочные работы должны осуществляться с соблюдением техники безопасности.

7 УТИЛИЗАЦИЯ

Изделие утилизировать по окончании срока службы совместно с составными частями.

Примерами утилизации могут служить разборка (демонтаж) изделия и сепарация его компонентов по однородным группам, перевод его в учебное пособие, использование не по прямому назначению.

ПРИЛОЖЕНИЕ А — ДИСТРИБЬЮТОРЫ И СЕРВИСНЫЕ ЦЕНТРЫ

Списки официальных дистрибьюторов и сервисных центров указаны в таблицах 5 – 6 и постоянно обновляются. Наиболее актуальную информацию Вы можете получить на сайте www.oxgard.ru.

Таблица 5 – Дистрибьюторы и сервисные центры в России

| № | Компания | Контактные данные | Статус |
|---|--------------------|--|--|
| 1 | Торговый дом Эликс | 107023, г. Москва, ул. М. Семеновская, д. 3 (метро «Электrozаводская») 7(495)725–66–80 www.elics.ru , elics@elics.ru | Дистрибьютор Сервисный центр Склад |
| 2 | ООО «Луис +» | 125040, Москва, Центр, 1-я ул. Ямского Поля, д.28 7(495)637–63–17 , 7(495)280–77–50 www.luis.ru luis@luis.ru | Дистрибьютор Склад |
| 3 | ООО «Луис +» | 192029, г. Санкт-Петербург, пр. Обуховской обороны, д.70, кор. 3А 7 (812) 331–40–41; www.luis.ru luis-spb@luis-spb.ru | Дистрибьютор Склад |
| 4 | ООО «Луис +» | 400081, г. Волгоград, ул. Бурейская, д.7 7 (8442) 43–97–98 www.luis.ru info@luis-don.ru | Дистрибьютор Склад |
| 5 | ООО «Луис +» | 620100, г. Екатеринбург, ул. Сибирский тракт, д.12, стр. 6 7 (343) 298–20–28 www.luis.ru info@luis-ural.ru | Дистрибьютор Склад |
| 6 | ООО «Луис +» | 350051, г. Краснодар, ул. Дальняя, д.2 7 (861) 273–99–03 www.luis.ru info@luis-don.ru | Дистрибьютор Склад |
| 7 | ООО «Луис +» | Республика Татарстан, 420059, г. Казань, Оренбургский тракт, д.128, к.1 7 (843) 204–22–33 www.luis.ru luis@luis.ru | Дистрибьютор Склад |

| № | Компания | Контактные данные | Статус |
|----|--------------------|---|--------------------------|
| 8 | ООО «Луис +» | 603086, г. Нижний Новгород, ул. Мануфактурная, д.14, пом.1 7 (831) 214 –71–17 www.luis.ru luis@luis.ru | Дистрибьютор Склад |
| 9 | ООО «Луис +» | 630007, г. Новосибирск, ул.Фабричная, д.10 7 (383) 285–33–77 www.luis.ru luis@luis.ru | Дистрибьютор Склад |
| 10 | ООО «Луис +» | 614064 г. Пермь, ул. Чкалова, д.7а 7 (342) 206–07–47 www.luis.ru luis@luis.ru | Дистрибьютор Склад |
| 11 | ООО «Луис +» | 344029, г. Ростов-на-Дону, ул. Менжинского, д.4А 7 (863) 261–82–10 www.luis.ru info@luis-don.ru | Дистрибьютор Склад |
| 12 | ООО «Луис +» | 443028, г. Самара, 18 км, Московское шоссе 7 (846) 203–04–24 www.luis.ru samara@luis.ru | Дистрибьютор Склад |
| 13 | ООО «Луис +» | 625048, г. Тюмень, ул. Эрвье, д.9 7 (3452) 48–95–20 7 (3452)48–95–40 7 (3452)48–95–35 www.luis.ru samara@luis.ru | Дистрибьютор Склад |
| 14 | ООО «Луис +» | 454090, г. Челябинск, пр. Ленина, д.35 7 (351) 220–00–72 www.luis.ru luis@luis.ru | Дистрибьютор Склад |
| 15 | Торговый дом Лайта | 410056, Саратов, Ульяновская улица, 17А 7 (8452) 392–057, 7 (8452) 735–575 7 (8452) 524–586 www.layta.ru info@layta.ru | Дилер |
| 16 | Торговый дом Лайта | 355000, г.Ставрополь, ул. Пирогова 20 "А" 7 (8652) 550–111 7(8652) 551–529 7 (8652) 552–311 7 (8652) 552–411 7 (8652) 553–211 www.layta.ru info@layta.ru | Дилер |
| 17 | Безопасность | г. Москва, ул. 12-я Парковая, д. 5 7(495)150–10–71 (многоканальный) sales@podkontrolem.ru www.podkontrolem.ru | Дилер Сервисный центр |
| 18 | Покеткей | 123290, г. Москва, Причальный проезд, д. 8, корпус 1, помещение 502 7(495) 107-09-10 hello@pocketkey.ru www.pocketkey.ru | Дилер |

| № | Компания | Контактные данные | Статус |
|----|--|---|--------------------------|
| 19 | Равелин ЛТД | ул.Профессора Попова, д.4 7(812) 327-50-32 ravelin@ravelinspb.ru, www.ravelinspb.ru | Дилер Сервисный центр |
| 20 | Корпоративные Бизнес Системы | 123181, Москва, ул. Исаковского, д. 33, корп. 3 7(495) 234-68-51 www.cbs-group.ru sales@cbs-group.ru | Дилер Сервисный центр |
| 21 | Корпоративные Бизнес Системы | 344002, Ростов-на-Дону, пер. Соляной спуск 8-10, 34 7(495) 234-68-52 www.cbs-group.ru sales@cbs-group.ru | Дилер Сервисный центр |
| 22 | ГК Инфорсер(Единые Системные Технологии) | 109428, Москва, Рязанский проспект, д. 24, корп. 2 7(495)660 17 33 www.inforser.ru | Дилер Сервисный центр |
| 23 | Бенар | Хабаровск, Нефтянная, 14 8 962 587 11 69 бенар.рф sales@khab-tech.ru | Дилер Сервисный центр |
| 24 | АТМ | г. Санкт-Петербург, ш. Революции, д. 31 7 (812) 640-85-84 7 (812) 655-62-05 www.atmcompany.ru info@atmcompany.ru | Дилер |
| 25 | ЗАО Центр Систем Безопасности | 195197 Санкт-Петербург, Полюстровский пр., д. 32 Лит. К, оф. 201 7 (812) 240-31-00 market@cesb.ru ,http://www.cesb.ru/ | Дилер |
| 26 | ООО СМНП-3 | г.Магадан, ул.Горького, д.8, 7 (41322)307 47 fuks@smnp-3.ru | Дилер Сервисный центр |
| 27 | ИТ Решения для бизнеса | 236009, г. Калининград, ул. Краснокаменная, 42 7 (4012) 33-79-18 7 (4012) 76-79-18 it@it-sb.ru | Дилер |
| 28 | Интеллектуальные системы | 394006, г. Воронеж, ул. Челюскинцев, д. 145 7 (473) 250-20-01 inbox@int-sys.ru | Дилер |
| 29 | Интеллектуальные системы | 398026, Липецкая обл, Липецк г, Желябова ул, дом 2, офис 307. 7 (4742) 51-58-77 inbox@int-sys.ru | Дилер |
| 30 | Торговый дом Тинко | 111141, Москва, 3-й проезд Перова поля, дом 8 (Бизнес-центр «Перово Поле», 3-й этаж), м. «Перово» 7(495) 708-42-13 www.tinko.ru tinko@tinko.ru | Субдилер |

| № | Компания | Контактные данные | Статус |
|----|---------------------------------------|--|-----------------------------------|
| 31 | ООО «Сатро-Паладин» | 129515, г.Москва, ул. Кондратюка, д.9, стр.1 7 (831) 272-55-75 7 (831)412-93-11 www.satro-paladin.com dir@nn.satro-paladin.com | Дилер |
| 32 | ООО «Сатро-Паладин» | 603070, Нижний Новгород, Мещерский бульвар, д.7 к.3, оф.10 7 (831) 272-55-75 7 (831)412-93-11 www.satro-paladin.com dir@nn.satro-paladin.com | Дилер |
| 33 | ООО «Сатро-Паладин» | 400009, г. Волгоград, ул. Тарифная, д.13 7 (8442) 56-49-94 7 (8442)71-08-01 7 (8442)76-56-29 www.satro-paladin.com dir@nn.satro-paladin.com | Дилер |
| 34 | ООО «Видеоглаз Центр» | 105187, Москва, ул. Вольная, д.35, стр.19 7-(495)-280-71-70 www.videoglaz.ru zakaz@videoglaz.ru | Дилер |
| 35 | Видеоглаз | г. Санкт-Петербург Лиговский проспект, 266В 3 этаж 7(812)245-28-24 www.videoglaz.ru zakaz@videoglaz.ru | Дилер |
| 36 | ООО «Биржа» | 109052, Москва Нижегородская улица, 29-33 стр 32, офис 402 7 (495) 229-45-15 www.global-id.ru info@global-id.ru | Дилер |
| 37 | ООО «СТЭЛС» | Амурская область, г. Благовещенск, ул. Артиллерийская 17 7 (4162) 777-888 7 (4162) 525-777 7 (4162) 519-777 www.global-id.ru ctb@stels-amur.ru sale@stels-amur.ru | Дилер Сервисный Центр Склад |
| 37 | ГК «Комплексные системы безопасности» | г. Владикавказ, ул. Колка Кесаева, 3 7 (8672) 40-35-4 7 (8672)40-58-94 www.ksb-rso.ru ksb-rso@mail.ru | Дилер Сервисный Центр |
| 39 | ООО «ПрофБезопасность» | г. Сочи, улица Роз, д.115/1 7 (800) 700-51-90 www.profbez.pro info@profbez.pro sale@profbez.pro | Дилер Сервисный Центр |
| 40 | ООО «АПЛ» | Санкт-Петербург, 9-ая Советская д.4, оф. 312 7 (812) 401 63 34, 7 921 55 111 01 www.aplspb.ru info@aplspb.ru | Дилер Сервисный Центр |

| № | Компания | Контактные данные | Статус |
|----|---------------------------|---|--------|
| 41 | АЛПРО | Адрес: 194100, Санкт-Петербург, Большой Сампсониевский пр., д. 70, лит. «В», пом. 3Н, Бизнес-центр «ПОЛАР» 7 (812) 702-17-52 www.alpro.ru sales@alpro.ru | Дилер |
| 42 | ООО "ИнфоТех" | Санкт-Петербург, Московский пр., 103/3 7 (812) 327 95 10 7 (812)327 95 06 www.infotec.ru contact@infotec.ru | Дилер |
| 43 | ООО "ФорТрейд" | 196105, Санкт-Петербург, Люботинский пр-т, д. 5 ЛИТ "Б" офис 310 8 (812) 309-58-53 www.fteq.ru 4trade@fteq.ru | Дилер |
| 44 | ООО Корпорация "Груммант" | 630123, г. Новосибирск, ул. Красногорская 27а 8 (383) 210-352-353 www.grumant.ru info@grumant.ru | Дилер |
| 45 | ООО Корпорация "Груммант" | 107553, г. Москва, 1-я Пугачевская ул. д.25 офис 118 7 (495)783-29-60 7 (499)161-06-91. www.grumant.ru mf@grumant.ru | Дилер |
| 46 | ООО Корпорация "Груммант" | 299038, Крым, г. Севастополь, ул. Колобова, д.35/4 7 (978) 744 38-86 7 (978) 744-38-59 www.grumant.ru krim1@grumant.ru krim2@grumant.ru | Дилер |
| 47 | ООО "Модус Трейд" | 644046, г.Омск, ул. Маяковского, 14 7 (3812) 51-00-93 7 (3812) 51-07-29 | Дилер |

Таблица 6 – Зарубежные дистрибьюторы и сервисные центры

| № | Компания | Контактные данные | Статус |
|---|--|--|--------------------------|
| 1 | VZR System OU | Tulika tn 19, Tallinn 372 5844 4957 8 921 996 2746 www.vzrsystem.ee info@vzrsystem.ee | Дистрибьютор Склад |
| 2 | VZR System OU | Hofer Str. 39 95183 Feilitzsch-Zedtwitz Deutschland 372 5844 4957 8 921 996 2746 49 9281 140 11 65 49 928 1 140 11 16 www.multitrans.net ksemjonow@multitrans.net ue@multitrans.net | Дистрибьютор Склад |
| 3 | ТОО "ТД INTANT" | Республика Казахстан, г. Алматы ул. Муратбаева, д.61 7 (727) 225-35-35 7 (727) 220-95-31 www.security.intant.kz intant@intant.net | Дилер Склад |
| 4 | «А+А Security» MMC | AZ1110, Azerbaijan, Baku city, Akhmad Bay Aga oglu str. 24B 8 (+994 12) 496-00-56 www.aasecurity.az info@aplusa-security.com | Дилер |
| 5 | Victiana S.R.L. (Videosecurity Moldova) | Республика Молдова, Кишинев ул. Хэждеу 66/3 373 (22) 876-000 373 (22) 876- 001 www.videosecurity.md info@videosecurity.md | Дилер |
| 6 | Унитарное предприятие "Системы охраны и безопасности" | г.Минск, ул.Петра Глебки, 1 375 (17) 390-66-66 (многоканальный) Моб.: +375 (33) 340-11-11 (МТС) www.sob.by info@sob.by | Дилер Сервисный Центр |
| 7 | OÜ Almasel | Mustamäe tee 102-106 Tallinn Harjumaa 12917 Tel +372 59192909 info@almasel.com | Сервисный Центр |

ПЕРЕЧЕНЬ ПРИНЯТЫХ СОКРАЩЕНИЙ

В настоящем документе приняты следующие сокращения:

ФО — формуляр;

РЭ — руководство по эксплуатации;

ИМ — инструкция по монтажу;

БП — блок питания;

ПУ — пульт управления;

СКУД — система контроля и управления доступом;

ТО — техническое обслуживание.

ООО «Возрождение»
192289 Санкт-Петербург
ул. Софийская, д. 66
телефон/факс +7 (812) 366 15 94
www.oxgard.com
info@oxgard.com

