

Полноростовый роторный турникет RTD-20



+55
-40
диапазон температур

22-30V
напряжение питания

W
210W
мощность

2
направления прохода

40
человек в минуту

механическая разблокировка

M
электропривод

Общее описание

Полноростовый роторный сдвоенный турникет PERCo-RTD-20 является сдвоенной модификацией роторного полноростового турникета PERCo-RTD-16, то есть имеет две зоны прохода. Использование данного турникета позволяет сэкономить более 25 процентов ширины пространства по сравнению с использованием двух турникетов типа PERCo-RTD-16.

Выпускается в двух модификациях:

- PERCo-RTD-20.1 – с электроприводами автоматического доворота створок;
- PERCo-RTD-20.2 – с механическими приводами доворота створок.

Турникеты PERCo-RTD-20.1S, PERCo-RTD-20.2S укомплектовываются роторами из нержавеющей стали.

В комплект поставки входят два пульта дистанционного управления, по одному на каждую зону прохода. Ориентация кнопок пульта относительно направлений прохода задается при подключении пульта к турникету.

Рекомендуется устанавливать турникеты из расчета пиковой нагрузки 20 человек в минуту на каждую зону прохода. Турникет может комплектоваться калиткой и ограждением, выполненными в едином с ним дизайне.



Пульт ДУ

Режим работы

Каждая зона прохода турникета обеспечивает контроль прохода в двух направлениях, режим работы может быть задан независимо для каждого направления обеих зон прохода. Поддерживаемые режимы работы:

- запрет прохода в обоих направлениях,
- однократный проход в одном и запрет прохода в другом направлении,
- поочередный однократный проход в обоих направлениях,
- свободный проход в одном направлении и запрет прохода в другом,
- свободный проход в одном направлении и однократный проход в другом,
- свободный проход в обоих направлениях,
- режим шлюза (двухтактный режим с остановкой для проверки входящего, устанавливается при монтаже).

Изделие является нормально закрытым устройством. При выключении питания его ротор блокируется в исходном положении.

Полноростовый роторный турникет RTD-20

Особенности турникета

- управление турникета от пульта ДУ, устройства радиуправления, СКУД
- встроенные блоки управления для каждой зоны прохода
- возможность работы в режиме шлюза
- кабели питания и управления могут быть подведены как снизу по специальному кабельному каналу, так и сверху через балку привода
- турникеты могут быть установлены вплотную друг к другу, без зазоров и переходных элементов, в том числе и при использовании крыш
- блокировка обратного хода ротора – исключается возможность обратного вращения створок ротора при их повороте на угол более 60°.
- вход управления Fire Alarm позволяет подключать устройство, подающее команду аварийной разблокировки (например, от пожарной сигнализации)
- для каждого направления обеих зон прохода предусмотрена механическая разблокировка ключом
- встроенные световые индикаторы разрешения / запрета прохода со сверхъяркими светодиодами
- встроенная подсветка обеих зон прохода (четыре светодиодные лампы по 4 Вт)
- возможность дополнительной защиты от атмосферных осадков и попыток проникновения через верх турникета – как опция предусмотрена установка крыши, составляющей с турникетом единую конструкцию
- возможность установки турникета на слабом грунте – как опция предусмотрена установка турникета на специальную монтажную раму
- высокая коррозионная стойкость конструкции, обеспеченная комбинированным покрытием всех элементов цинком и порошковой краской, что гарантирует длительный срок службы изделия в условиях неблагоприятной внешней среды, кроме того модификации турникета с индексом «S» комплектуются ротором, полностью выполненным из нержавеющей стали
- два режима управления – импульсный и потенциальный
- возможность подключения к турникету датчика контроля зоны прохода и сирены



Механическая разблокировка ключом



Светодиодная индикация

Условия эксплуатации

Турникет по устойчивости к воздействию климатических факторов соответствует условиям У2 по ГОСТ 15150-69 (для эксплуатации на открытом воздухе). Эксплуатация турникета разрешается при температуре окружающего воздуха от -40°С до +55°С и относительной влажности воздуха до 98% при +25°С. Класс защиты конструкции балки – IP54. Пульты ДУ по устойчивости к воздействию климатических факторов соответствуют условиям УХЛ4 по ГОСТ 15150-69 (для эксплуатации в помещениях с искусственно регулируемые климатическими условиями). Эксплуатация ПДУ разрешается при температуре окружающего воздуха от +1°С до +55°С и относительной влажности воздуха до 80% при +25°С.

Исполнение

Материал корпуса – оцинкованная сталь с порошковым покрытием, кроме того, имеется модификация ротора турникета с индексом “S”, выполненная из нержавеющей стали. Цвет корпуса – синий. Под заказ возможна окраска турникета в другие цвета по каталогу RAL.

Изделие выпускается серийно и имеет сертификат соответствия требованиям технического регламента Таможенного союза (ЕАС).

Комплект поставки

| | |
|---|------|
| Балка привода с крышкой | 1 шт |
| Секции ротора с комплектом монтажных принадлежностей | 3 шт |
| Секция формирователя прохода с блоком индикации и кабелем в сборе | 2 шт |
| Балка опорная формирователя прохода | 1 шт |
| Секция разделителя | 2 шт |
| Верхняя балка разделителя | 1 шт |
| Нижняя опора роторов с нижним узлом вращения | 1 шт |
| Кабельный канал для подводки кабелей снизу | 1 шт |
| Ключи замков механической разблокировки | 8 шт |
| ПДУ с кабелем | 1 шт |

Полноростовый роторный турникет RTD-20

| | |
|---|-----------------|
| Комплект документации: паспорт и руководство по эксплуатации | 1 к-т |
| Шаблон из ДВП для разметки установочной поверхности | 1 шт |
| Комплект ЗИП и монтажных принадлежностей | 1 к-т |
| Дополнительное оборудование, поставляемое под заказ | |
| Рама монтажная PERCo-RF-20 | 1 шт |
| Крыша турникета RTC-20 | 1 шт |
| Калитка полноростовая PERCo-WHD-16 | 1 шт |
| Секции полноростового ограждения PERCo-MB-16 | 1 к-т |
| Соединительные накладки и кронштейны для стыковки элементов турникета, ограждения, калитки и т.д. | в необх. кол-ве |
| Устройство радиуправления (приемник и передатчики в виде брелоков) с дальностью действия до 40 м | 2 к-та |
| Источник питания турникета 24VDC | 1 шт |
| Источник питания подсветки прохода 12VDC | 1 экз |
| Анкер PFG IR 10-15 с болтом M10×60 («SORMAT», Финляндия) | 24 шт |
| Анкер PFG IR 16-25 с болтом M16×100 («SORMAT», Финляндия) | 1 шт |

Основные технические характеристики

| | | |
|--|-------------------------------|--------------------|
| Напряжение питания | турникета | 24±2,4 В |
| | подсветки прохода | 12±1,2 В |
| Ток потребления каждой из двух зон прохода турникета | PERCo-RTD-20.1 | не более 4,5 А |
| | PERCo-RTD-20.2 | не более 1,2 А |
| | подсветки прохода | не более 0,8 А |
| | PERCo-RTD-20.1 | 105 Вт |
| Потребляемая мощность каждой из двух зон прохода турникета | PERCo-RTD-20.2 | 30 Вт |
| | подсветки прохода | 10 Вт |
| Пропускная способность каждой из двух зон прохода | в режиме однократного прохода | 20 чел./мин |
| | в режиме свободного прохода | 30 чел./мин |
| Габаритные размеры | без крыши | 2480х1595х2303 мм |
| | с крышей PERCo-RTC-20 | 2485х1840х2558 мм |
| Масса турникета | PERCo-RTD-20.1 | не более 370 кг |
| | PERCo-RTD-20.2 | не более 375 кг |
| Ширина каждой из двух зон прохода турникета | | 630 мм |
| Средняя наработка на отказ для каждой зоны прохода | | 2 000 000 проходов |
| Средний срок службы | | 8 лет |

Подключение

Блоки управления зонами прохода находятся в балке привода в верхней части турникета. Подключение внешних кабелей производится контактами под винт, которые выведены на DIN-рейки, расположенные внутри балки привода. Подводка кабелей к DIN-рейкам производится: снизу – через специальный кабель-канал из комплекта поставки, сверху – через кабельные втулки в торце балки привода или, между двумя турникетами, по специальному кронштейну.

Полноростовый роторный турникет RTD-20

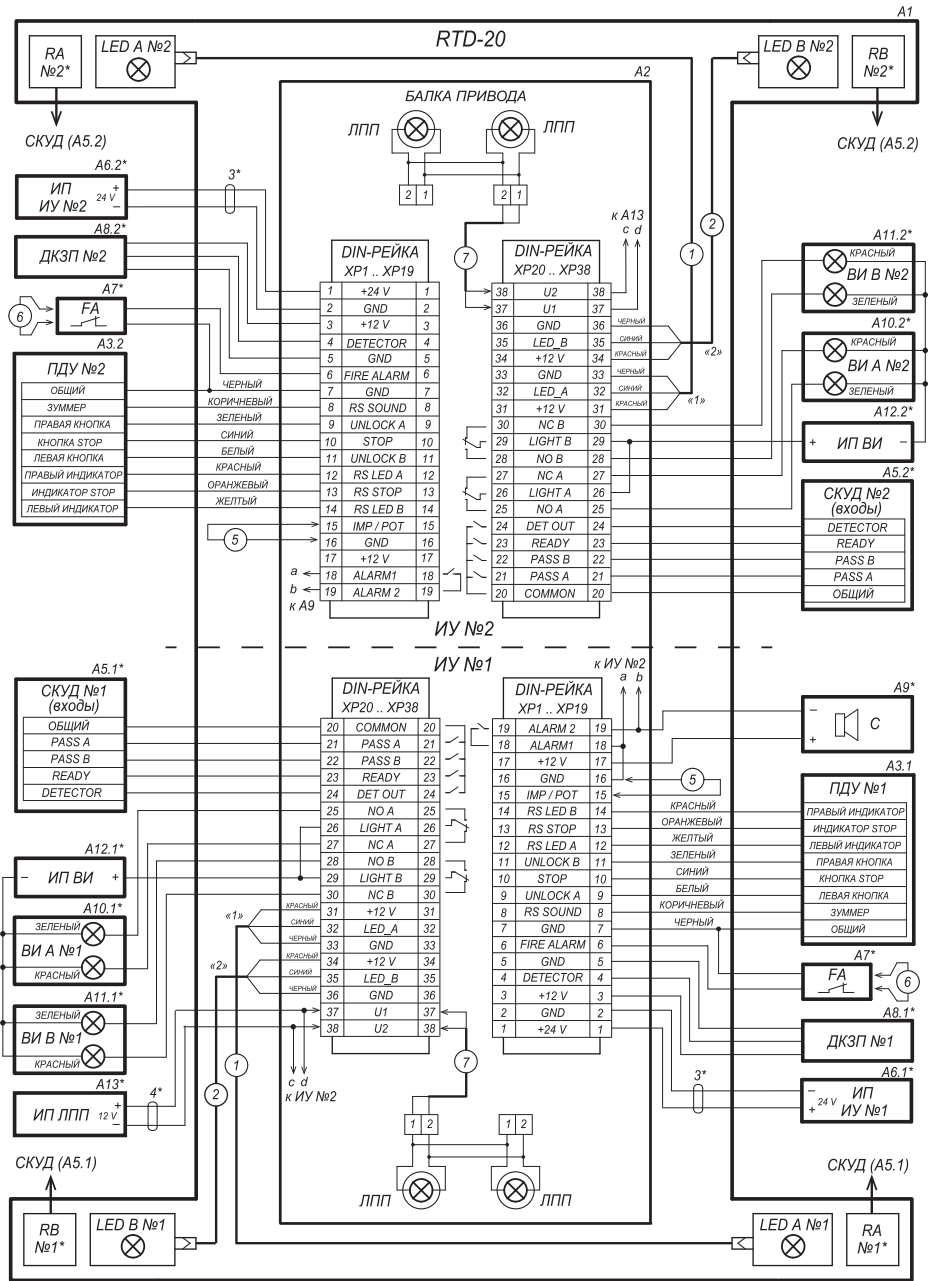


Схема внешних подключений к турникету RTD-20

| Обозначения на схеме | |
|----------------------|---|
| Обозначение | Наименование |
| A1 | Турникет PERCo-RTD-20 |
| A2 | Балка привода |
| A3, A4 | Пульты ДУ (№1 и №2), радиоуправление (№1 и №2) |
| A5 | Контроллеры СКУД (№1 и №2) |
| A6 | Источники питания турникета (№1 и №2), +24V / 5,5A |
| A7 | Устройство, подающее команду аварийной разблокировки Fire Alarm |
| A8 | Датчики контроля зоны прохода (№1 и №2) |
| A9 | Сирена, +12V |
| A10, A11 | Выносные индикаторы направлений А и В |
| A12, A12 | Источники питания выносных индикаторов |

Полноростовый роторный турникет RTD-20

| | |
|--------|---|
| A13 | Источник питания ламп подсветки прохода, +12V / 3A |
| ЛПП | Лампы подсветки прохода |
| LED | Блоки индикации направлений прохода А и В |
| RA, RB | Считыватели СКУД |
| 1, 2 | Кабели индикации |
| 3 | Кабели питания зон прохода турникета |
| 4 | Внешний кабель питания подсветки прохода |
| 5 | Переключки переключения режима «IMP / POT» |
| 6 | Переключки Fire Alarm, подключаются в отсутствие устройства Fire Alarm (A7) |

Описание контактов на din-рейке

| Контакт | Цепь | Назначение |
|---------|------------------------------|---|
| 1, 2 | +24 V, GND | Подключение источника питания турникета |
| 3-5 | +12 V, Detector, GND | Подключение датчика контроля зоны прохода |
| 6, 7 | Fire Alarm, GND | Вход аварийной разблокировки |
| 8 | RC Sound | Выход звуковой индикации пульта ДУ |
| 9-11 | UnlockA, Stop, UnlockB | Входы управления турникетом |
| 12-14 | RS LedA, RS LedStop, RS LedB | Выходы индикации пульта ДУ |
| 15, 16 | IMP / POT | Выбор режима управления турникетом |
| 17 | +12 V | Выход для питания дополнительных устройств |
| 18, 19 | Alarm 1, Alarm 2 | Выходы подключения сирены |
| 20 | Common | Общий контакт для сигналов PASS A, PASS B, Ready, Det Out |
| 21 | PASS A | Контакт реле PASS A (проход в направлении А) |
| 22 | PASS B | Контакт реле PASS B (проход в направлении В) |
| 23 | Ready | Контакт реле Ready |
| 24 | Det Out | Контакт реле Det Out |
| 25-30 | NO, Light, NC | Контакты реле для подключения выносных индикаторов |
| 31-36 | +12 V, LED, GND | Контакты подключения блоков индикации, расположенных на секциях формователя прохода |
| 37, 38 | U1, U2 | Подключение источника питания подсветки зоны прохода |

Алгоритм управления

Управлять каждой из двух зон прохода турникет можно либо от пульта ДУ (входит в комплект поставки), либо от устройства радиуправления, либо от контроллера СКУД. Управление осуществляется подачей на контакты Unlock A, Stop и Unlock B сигнала низкого уровня относительно контакта GND. Реакция на эти сигналы зависит от выбранного пользователем режима управления скоростным проходом (определяется наличием / отсутствием переключки «IMP / POT» на DIN-рейке соответствующей зоны прохода).

Импульсный режим управления – при подаче импульса на вход Unlock A (B) ротор зоны прохода турникета разблокируется для однократного прохода в направлении А (В). Время ожидания прохода не зависит от длительности управляющего импульса и составляет 5 сек. Подача импульса на вход Stop блокирует ротор в обоих направлениях прохода. Одновременная подача импульсов на входы Unlock A (B) и Stop переводит зону прохода турникета в режим работы «Свободный проход» в выбранном направлении.

Импульсный режим рекомендуется использовать при управлении от пульта ДУ или устройства радиуправления. Изменить ориентацию кнопок пульта ДУ можно, поменяв местами провода от пульта ДУ, подключаемые на контакты Unlock A и Unlock B, а также Led A и Led B соответственно.

Потенциальный режим управления – при подаче управляющего сигнала на вход

Полноростовый роторный турникет RTD-20

Unlock A (B) ротор зоны прохода турникета разблокируется для прохода в выбранном направлении в течение всего времени удержания сигнала. Подача управляющего сигнала на вход Stop блокирует вращение ротора зоны прохода, независимо от сигналов на входах Unlock A (B).

Потенциальный режим рекомендуется использовать при управлении от контроллера СКУД.

Вне зависимости от выбранного режима управления при проходе в одном или другом направлении формируются сигналы прохода – соответственно PASS A или PASS B. Эти сигналы могут информировать контроллер СКУД о факте прохода.

Аварийная разблокировка ротора каждой зоны прохода осуществляется снятием с контакта Fire Alarm сигнала низкого уровня относительно контакта GND.

Примечание

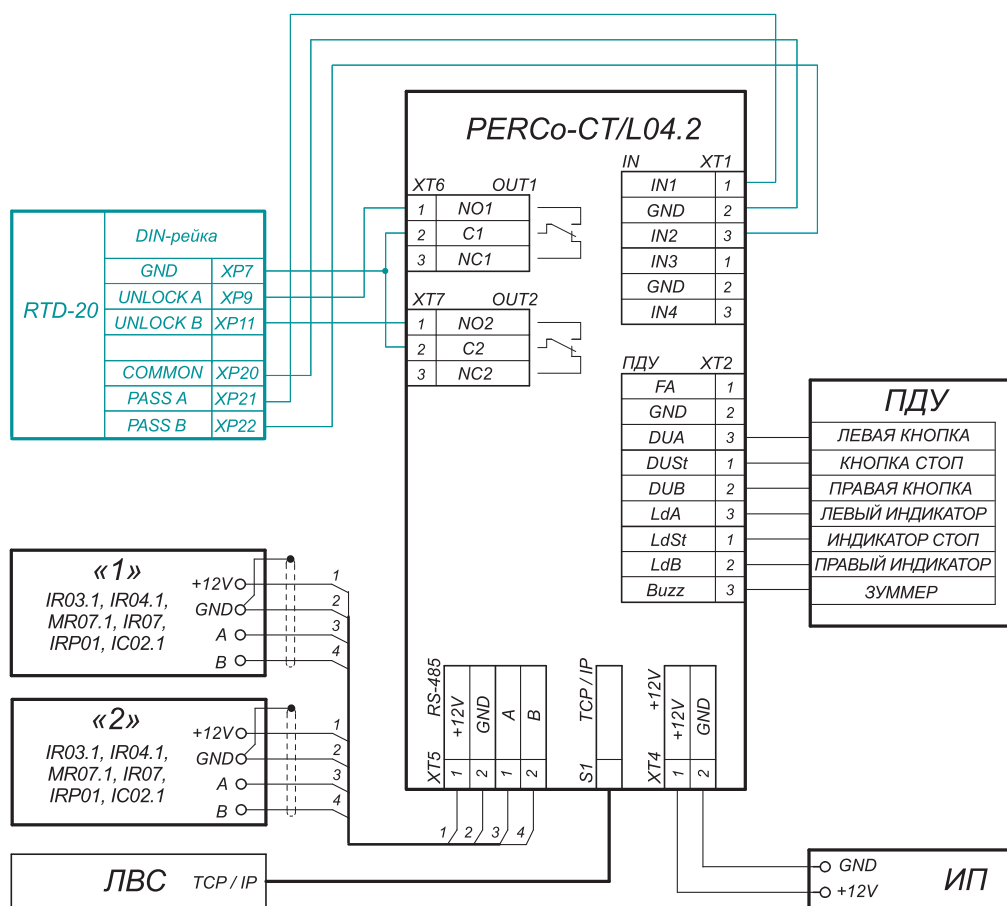
При управлении скоростным проходом от контроллера СКУД пульт ДУ рекомендуется подключать к контроллеру СКУД.

Максимально допустимая длина кабеля от пульта ДУ (контроллера СКУД) – не более 40 метров.

Максимально допустимая длина кабеля от источника питания зависит от его сечения и должна быть:

- для кабеля сечением 1,5 мм² – не более 10 метров
- для кабеля сечением 2,5 мм² – не более 20 метров

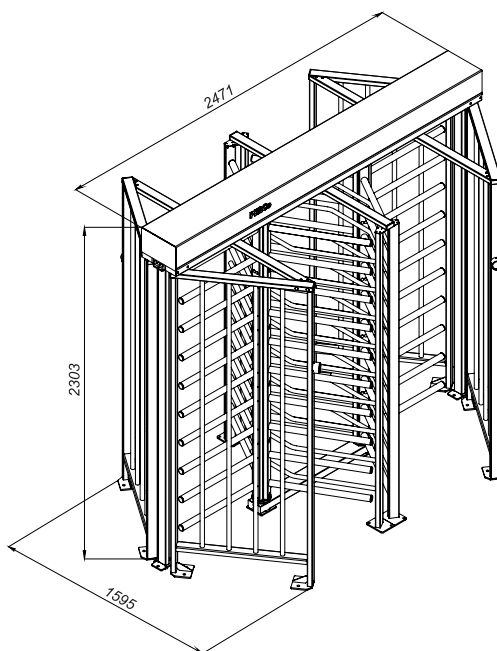
Пример подключения к СКУД



Пример схемы подключения одной зоны прохода турникета к контроллеру СКУД

Полноростовой роторный турникет RTD-20

Габаритные размеры



Габаритные размеры

Габаритные размеры

Требования к основанию: бетонные (не ниже марки 400), каменные и т.п. основания, имеющие толщину не менее 150 мм, при установке турникета на менее прочное основание следует применять закладные фундаментные элементы (500x500x500 мм) или монтажную раму PERCo-RF-20.

При использовании монтажной рамы отпадает необходимость разметки монтажных отверстий и установки анкеров, повышается надежность крепления турникета.

Схемы разметки отверстий для монтажа турникета, специального кабельного канала для подводки кабелей снизу через установочную поверхность, а также совместного монтажа с калиткой и секцией ограждения показаны на рисунках.

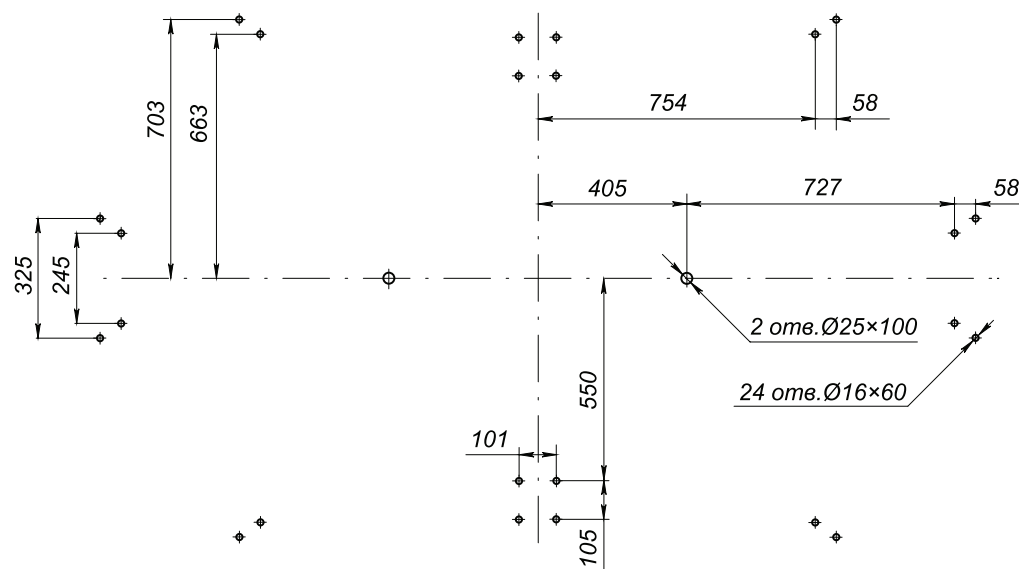


Схема разметки отверстий для монтажа турникета

Полноростовый роторный турникет RTD-20

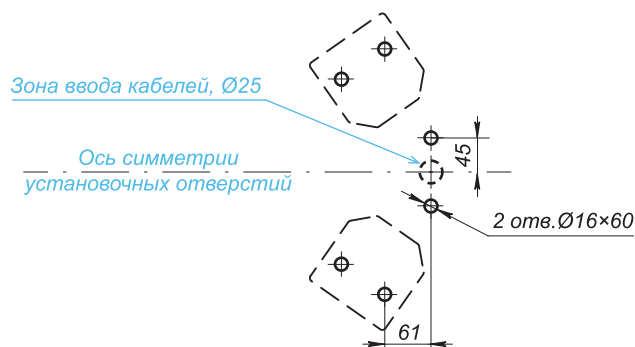


Схема разметки отверстий для установки кабельного канала

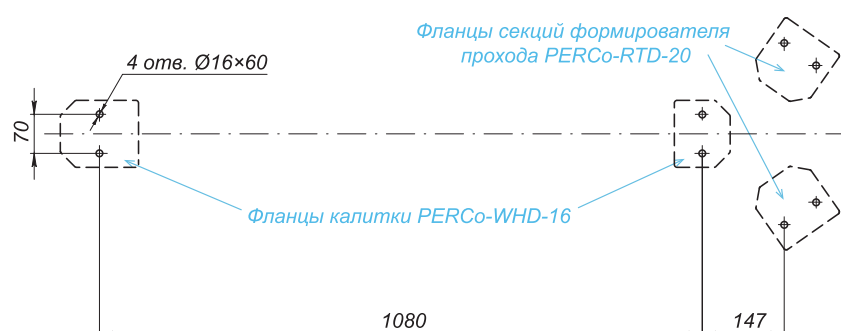


Схема разметки отверстий для совместного монтажа турникета и калитки PERCo-WMD-16

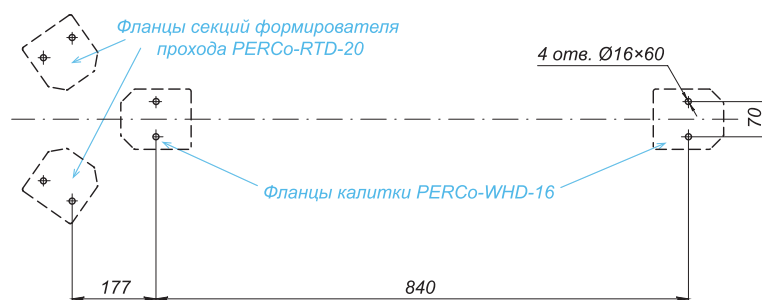
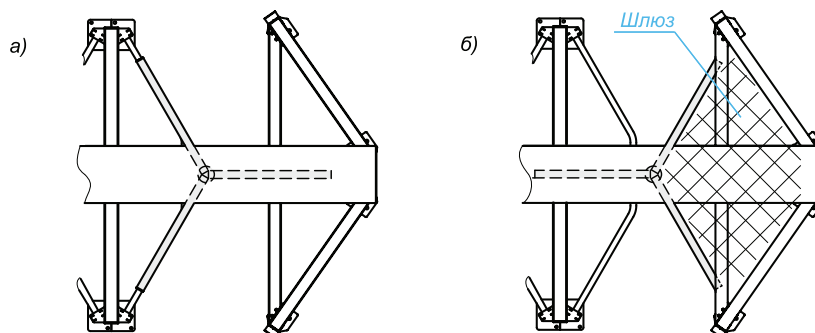


Схема разметки отверстий для совместного монтажа турникета и ограждения PERCo-MB-16

Для более удобной разметки в комплекте поставки предусмотрен шаблон из ДВП. Считыватели СКУД рекомендуется размещать на стойках секций формователей прохода рядом с блоками индикации. Возможность работы турникета в режиме шлюза задается при монтаже путем соответствующей ориентации начального положения створок ротора.

Полноростовый роторный турникет RTD-20



Исходное положение ротора турникета (вид сверху):
а – для стандартного режима прохода, б – для шлюзового режима прохода

Монтажная рама

Рама монтажная PERCO-RF-20 предназначена для повышения качества монтажа, что повышает надежность работы турникета в процессе эксплуатации. Применение рамы рекомендуется для турникетов, устанавливаемых на открытом воздухе. Для крепления турникета к раме используются болты из комплекта поставки рамы. Рама выполнена из листовой стали с цинковым покрытием.

Комплект поставки

| | |
|-----------------------------------|-------|
| Каркасы 1, 2, 3 | 5 шт |
| Сборочно-монтажные принадлежности | 1 к-т |
| Инструкция по монтажу | 1 экз |

Габаритные размеры (длина x ширина x высота) - 2548x1536x65 мм.
Масса – не более 50 кг

Монтаж

Собранная рама устанавливается на подготовленную фундаментную площадку с габаритами 2800x1700 мм и глубиной 200-250 мм, выравняется в горизонтальной плоскости по уровню и фиксируется шпильками и арматурой. Прокладываются необходимые кабель-каналы (допускается размещать внутри рамы). Производится заливка рамы бетоном с группой прочности не хуже В 22,5 до уровня верхней поверхности резьбовых втулок для крепления турникета. Общая рекомендуемая толщина бетона должна составлять не менее 150 мм.

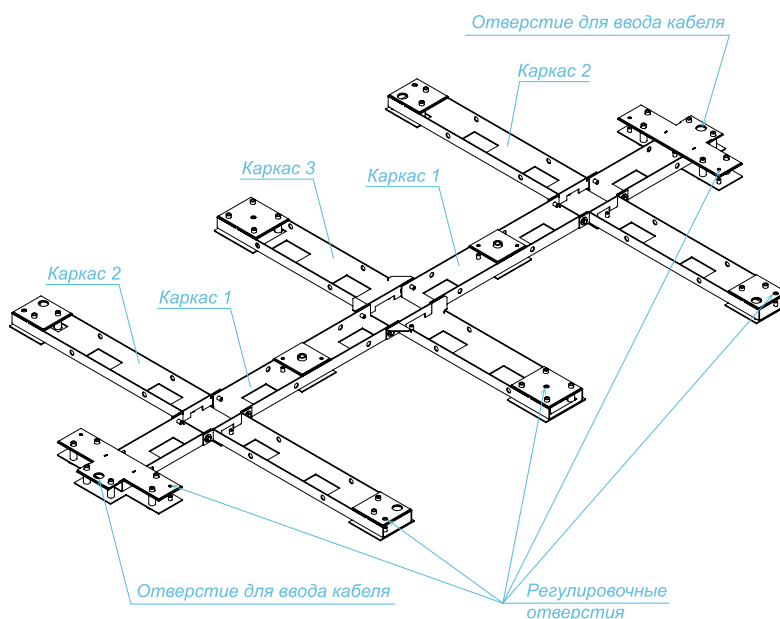


Схема сборки рамы

Полноростовый роторный турникет RTD-20

Крыша

Крыша PERCo-RTC-20 предназначена для совместной эксплуатации с турникетом PERCo-RTD-20 и защиты его от прямого попадания атмосферных осадков. Возможна установка в ряд нескольких турникетов под крышами.

Комплект поставки

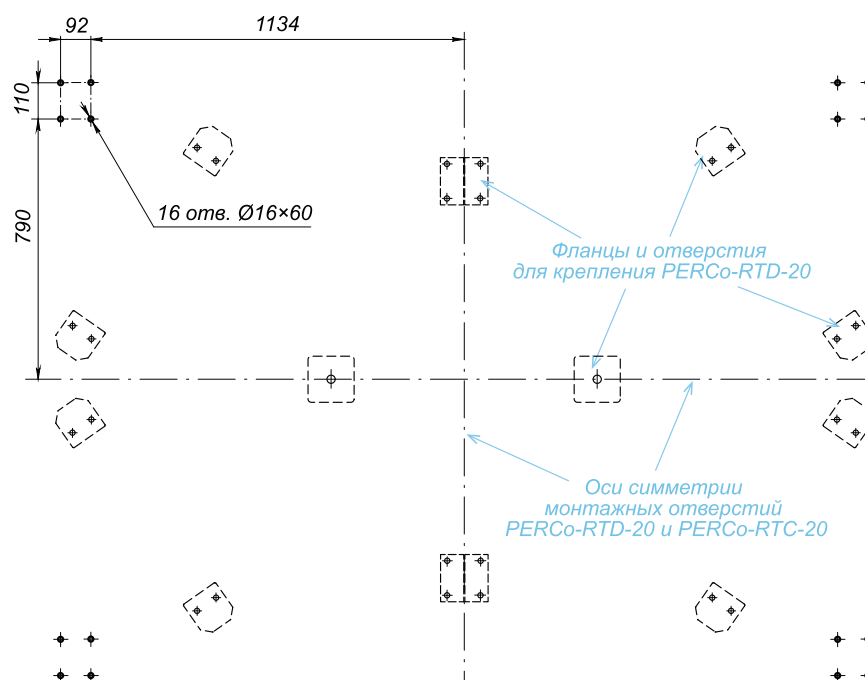
| | |
|-----------------------------------|-------|
| Полукаркас левый/правый | 2 шт |
| Стойка с кронштейнами | 4 шт |
| Пластина стыковочная | 1 шт |
| Сборочно-монтажные принадлежности | 1 к-т |
| Руководство по эксплуатации | 1 экз |

Габаритные размеры (длина x ширина x высота) - 2500x2420x2560 мм

Масса – не более 130 кг

Габаритные размеры турникета при использовании крыши определяются внешними габаритами крыши. Требования к основанию для монтажа крыши аналогичны требованиям, предъявляемым к монтажу турникета.

Оси симметрии монтажных отверстий турникета и крыши совпадают.



Разметка отверстий для монтажа крыши

Гарантийный срок

Гарантийный срок эксплуатации изделия составляет 5 лет со дня продажи, если иное не оговорено в договоре с клиентом на поставку изделия. В случае приобретения и монтажа оборудования у Авторизованных дилеров, и Сервисных центров PERCo срок начала гарантии на оборудование PERCo может быть установлен с момента сдачи оборудования в эксплуатацию.

При отсутствии даты продажи и штампа в гарантийном талоне срок гарантии исчисляется от даты выпуска изделия, обозначенной в паспорте и на этикетке изделия.